

# Wi-Fi Видео дверной звонок



**DS-KB6003-WIP**

**Wi-Fi Video Doorbell**

# Основные характеристики

## Базовые функции

- Функция видеодомофона, поддерживающая аудиовизуальное общение с мобильным приложением напрямую
- Самоадаптивный инфракрасный датчик на 5 метров чувствительности
- Высокопроизводительный встроенный процессор SOC
- Стандарт IP 54

## Функции видео / аудио

- HD-видеонаблюдение со сверхширокоугольным (180°) и высокопроизводительным CMOS, до 1080P
- Подавление шума и эхоподавление
- Стандарт сжатия видео H.264
- Низкое освещение
- Поддержка голосовых подсказок
- Регулировка звука через приложение

## Другие функции

- Онлайн-обновление через мобильное приложение
- Поддержка обнаружения движения и видеозаписи
- Поддерживает хранение и воспроизведение через TF-карту
- Оснащен кнопкой вызова с подсветкой
- Оснащен сменной лицевой панелью
- Поддерживает подключение к механическому звонку
- Оснащен кнопкой сброса

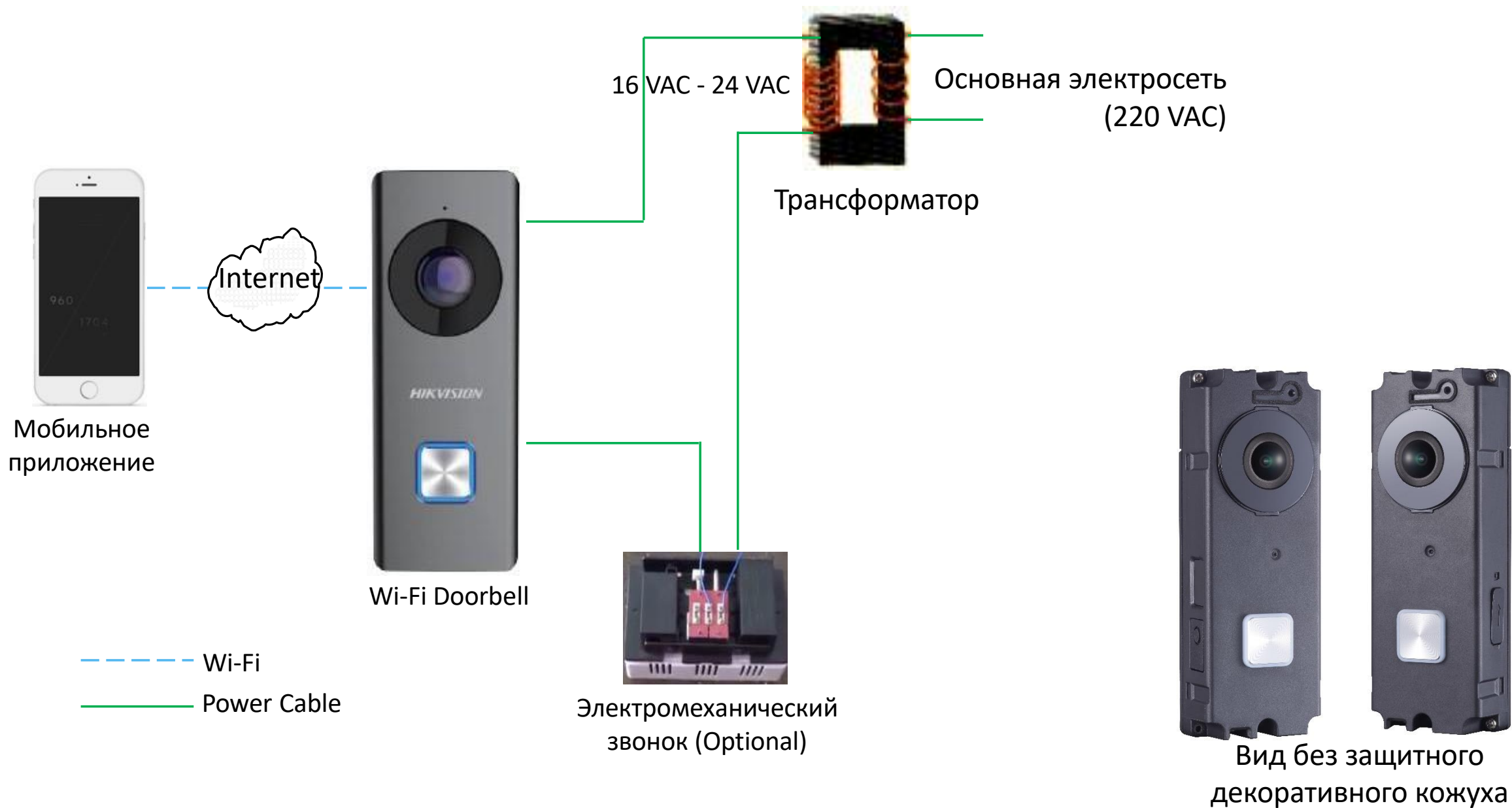


## Спецификация

<b>Model</b>		<b>DS-KB6003-WIP</b>
<b>System parameters</b>	<b>Processor</b>	High-Performance Embedded SOC Processor
	<b>Operation system</b>	Embedded Linux Operation System
<b>Camera parameters</b>	<b>Image sensor</b>	CMOS 2MP HD Colorful Camera
	<b>Light sensitivity</b>	Low Illumination
	<b>Lens</b>	f1.96 mm, F 2.2
	<b>Field of view</b>	180° (Horizontal), 96° (Vertical)
<b>Video parameters</b>	<b>Video compression standard</b>	H.264
	<b>Video streaming</b>	Dual Stream Main Stream: 1080P, Sub-Stream: VGA
	<b>Anti-flicker frequency</b>	50 Hz, 60 Hz
	<b>Wide dynamic range</b>	WDR
<b>Audio parameters</b>	<b>Audio streaming</b>	Two-Way, Full Duplex
	<b>Audio input</b>	Built-in Omnidirectional Microphone
	<b>Audio output</b>	Built-in Loudspeaker
	<b>Audio compression standard</b>	G.711 U
	<b>Audio compression rate</b>	64 Kbps
	<b>Audio quality</b>	Noise Suppression and Echo Cancellation
<b>Light supplement</b>	<b>Light supplement mode</b>	IR Supplement, IR Distance: 5 Meters
	<b>Wavelength</b>	940 nm
<b>Network parameters</b>	<b>Network protocol</b>	TCP/IP, RTSP
	<b>Network interface</b>	1 Wireless Interface (Wireless Network Card), Supporting 2.4 GHz
<b>Event</b>	<b>Motion Detection</b>	Supported
<b>Alarm</b>	<b>Motion Detection Alarm</b>	Supported
<b>Device interfaces</b>	<b>TF card</b>	Max. 128 G
	<b>Button</b>	1 Call Button, 1 Reset Button
<b>General</b>	<b>Ingress protection level</b>	IP 54
	<b>Power supply</b>	16 VAC to 24 VAC
	<b>Power frequency</b>	50 Hz to 60 Hz
	<b>Power consumption</b>	Max. 0.6 A
	<b>Working temperature</b>	-30° C to +50° C (-22° F to 122° F)
	<b>Working humidity</b>	10% to 90%

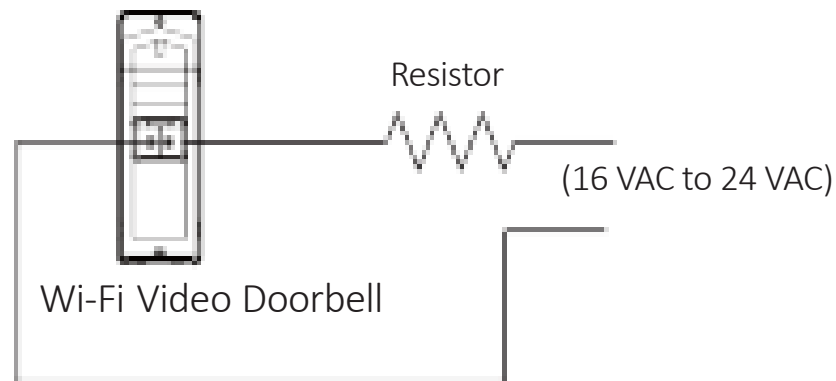


## Типичное применение



## Особенности подключения

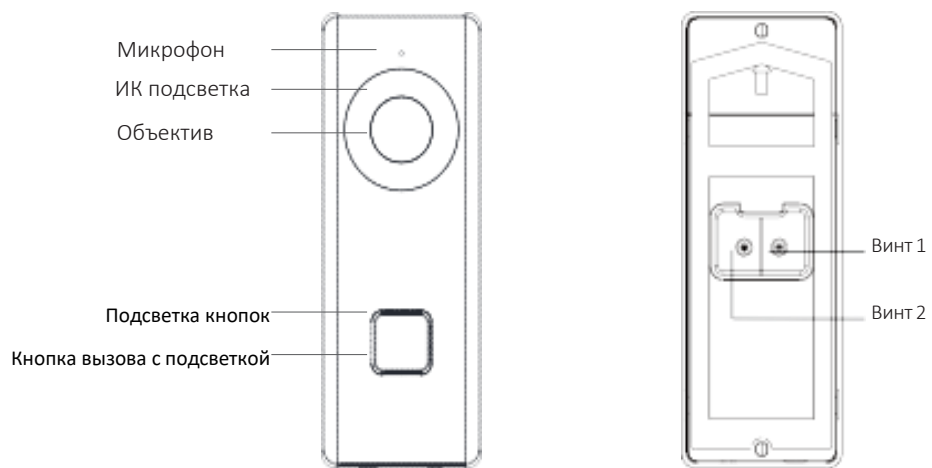
- Подключите **резистор** (входит в содержимое коробки) к дверному звонку, если не подключен электрический звуковой сигнал или механический звонок.



- Убедитесь, что напряжение питания на дверном звонке должно составлять от 16 до 24 В переменного тока. Источник питания должен соответствовать LPS. Рекомендуемые модели адаптеров и производителей приведены ниже. Используйте прилагаемый адаптер и не производите замену адаптера случайным образом.

Model	Manufacturer
MKAC-57-242500M	MACABLE
MKAC-57-242200M	MACABLE
MKAC-57-241500M	MACABLE

## Элементы подключения, управления и взаимодействия



Название	Описание
----------	----------

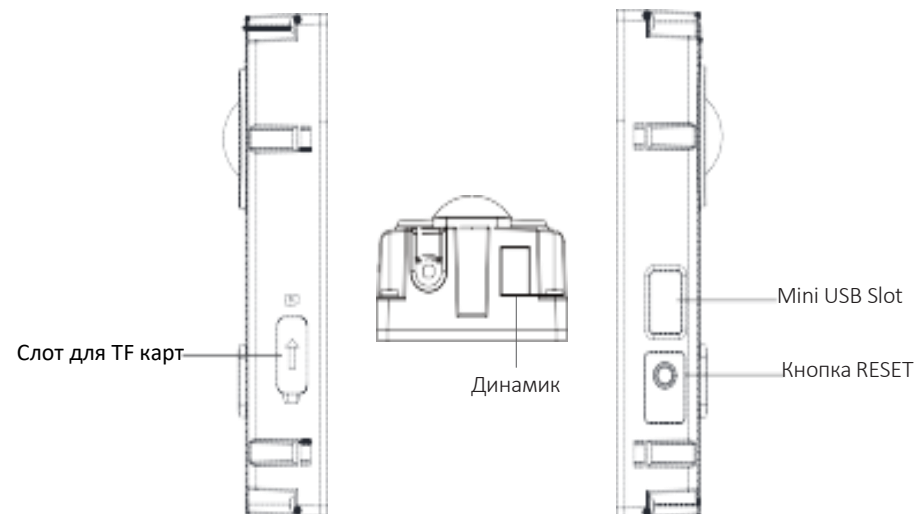
ИК подсветка: Автоматический источник света для ночного видения. Свет за панелью.

- Синий : дверной звонок запускается и работает должным образом.
- Мигает синий и красный: Wi-Fi не подключен.

Подсветка кнопок:

- Мигает красным: дверной звонок обновляется.
- Мигает синим: дверной звонок вызывает приложение.
- Нет подсветки: дверной звонок разговаривает с приложением.

Винт 1&2: Эти 2 винта используются для подключения силовых кабелей.



Название	Описание
----------	----------

Слот для TF карт: Для карты TF. Если используется карта TF, видеофайлы будут сохранены в TF-карте.

Кнопка RESET: Если дверной звонок не был активирован, удерживайте кнопку в течение 5 секунд, чтобы войти в режим подключения Wi-Fi. Подсветка вызовов мигает синим и красным цветом.



**NOTE**

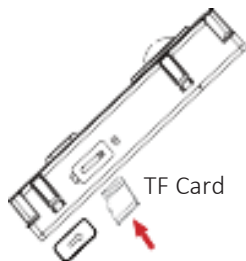
Если вы не выполняете никаких действий в течении 3 минут, дверной звонок автоматически отключится от конфигурации Wi-Fi.

Если дверной звонок активирован, удерживайте кнопку в течение 15 секунд, чтобы восстановить заводские настройки.

## Установка и подключение

### Шаг 1 (Необязательно) Установите карту TF.

Снимите крышку гнезда карты и вставьте карту TF в гнездо для карты на боковой стороне дверного звонка.

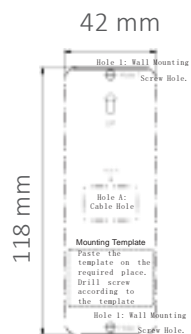


NOTE

Обнаружение движения не поддерживает запись без TF-карты.

### Шаг 2 Приложите монтажный шаблон.

- Выровняйте отверстие кабеля на монтажном шаблоне с помощью кабельного отверстия на стене.
- Прикрепите монтажный шаблон к стене.

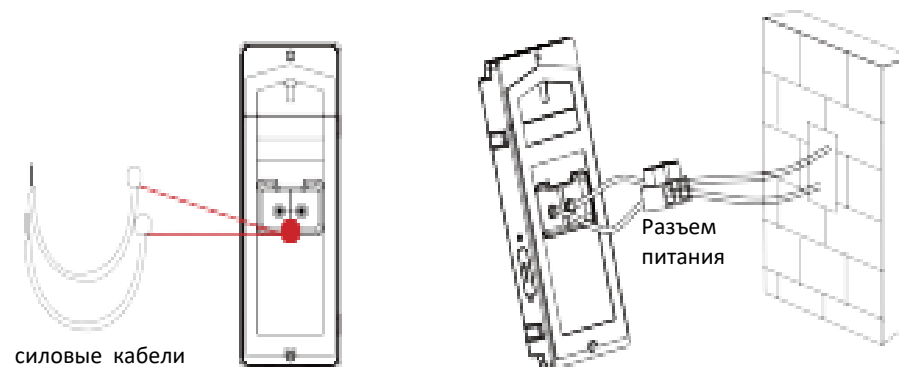


### Шаг 3 Подключите силовые кабели.



NOTE

- Убедитесь, что вы включили главный выключатель питания вашего дома.
- Подключите резистор (входит в комплект) в дверной звонок, если не подключен электрический звуковой сигнал или механический звонок.
- Ослабьте винты на задней панели дверного звонка, вставьте петли силовых кабелей (включенных в содержимое коробки) в винты, а затем затяните их.
- Вытяните силовые кабели со стены и подключите к разъему питания. Подключите силовые кабели к разъему питания (входит в содержимое коробки).

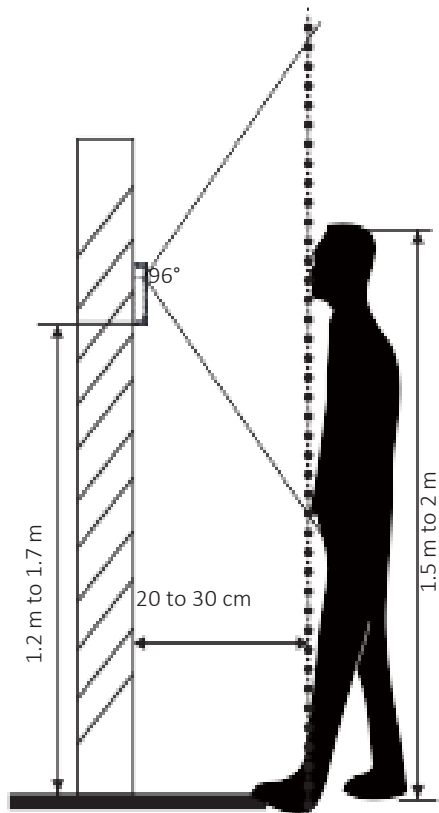


## Шаг 4 установка панели.



### NOTE

Предлагаемое расстояние установки только для справки.



1

- Просверлите 2 отверстия на стене в соответствии с монтажным шаблоном.
- Вставьте крепёжные пробки в просверленные отверстия

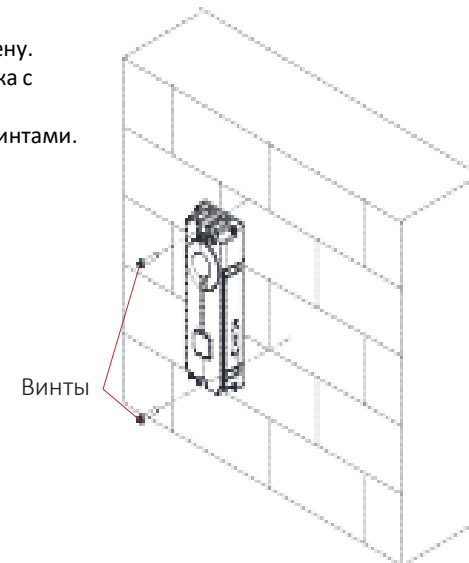


### NOTE

Не трите ногтями или другими предметами стекло объектива при установке дверного звонка.

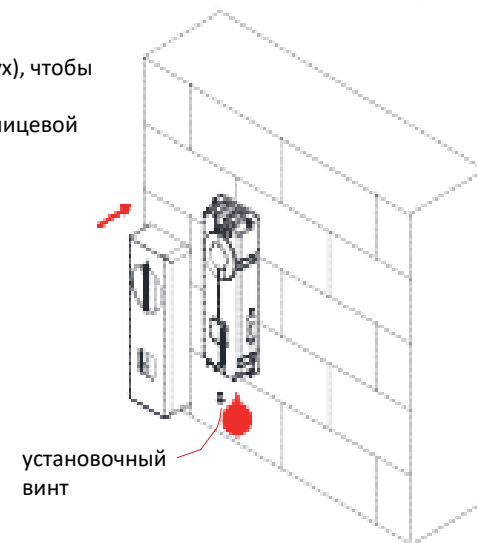
2

- Проложите кабели и вставьте кабели и разъем питания в стену.
- Совместите отверстия для винтов на корпусе дверного звонка с просверленными отверстиями на стене.
- Плотно прикрепите корпус дверного звонка к стене двумя винтами.



3

- Оденьте лицевую панель (защитный декоративный кожух), чтобы закрыть корпус дверного звонка.
- Используйте 1 установочный винт для плотной посадки лицевой панели с корпусом дверного звонка.





# Начало работы

## Шаг 1 Включение устройства.

Убедитесь, что вы подключили силовые кабели к дверному звонку. Включите главный выключатель питания вашего дома.  
Когда синий индикатор горит, дверной звонок включается.

## Шаг 2 Установка мобильного приложения Hik-Connect.

- 1 Установка приложения Hik-Connect и регистрация учетной записи пользователя:
  - Подключите мобильное устройство к Wi-Fi.
  - Загрузите и установите приложение Hik-Connect, выполнив поиск «Hik-Connect» в AppStore или в Google Play™.



или

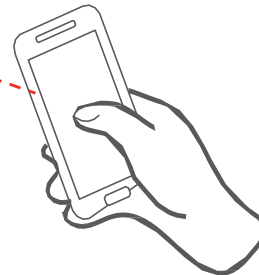


- Запустите приложение и зарегистрируйте учетную запись пользователя Hik-Connect.

- 2 Вход в приложение Hik-Connect:
  - Подключите мобильное устройство к Wi-Fi.
  - Запустите приложение Hik-Connect и введите данные учетной записи пользователя Hik-Connect для входа в приложение.

## Шаг 3 Активация дверного звонка и добавление его в приложение Hik-Connect.

- 1 Сканирование QR-кода или ввод серийного номера дверного звонка.
  - На домашней странице приложения Hik-Connect нажмите «+» в верхнем правом углу, чтобы добавить дверной звонок.
  - Сканируйте QR-код или введите серийный номер на передней панели корпуса (под защитным декоративным кожухом) дверного звонка.



- 2 Подключение к Wi-Fi.



NOTE

- Дверной звонок поддерживает 3 вида Wi-Fi режима: только 802.11 b, 802.11 g только и 802.11 bg.
- Страница сетевого подключения появится после успешного сканирования QR-кода дверного звонка.

Нажмите «Подключиться к сети».

- Выберите «Беспроводное подключение», чтобы установить соединение Wi-Fi.
- Введите пароль Wi-Fi, к которому подключен ваш мобильный телефон.
- Удерживайте кнопку сброса в течение 5 секунд.
- После прослушивания голосового приглашения «Начата настройка Wi-Fi» нажмите «Далее» в течении 3 минут, чтобы начать соединение Wi-Fi.

- 3 Активируйте дверной звонок.

- После подключения Wi-Fi появится страница активации.
- Нажмите «Установить пароль устройства» и введите пароль для активации дверного звонка.
- Нажмите «Активировать» на следующей странице, чтобы активировать активацию.

- 4 Свяжите устройство и учетную запись Hik-Connect.

- После активации введите verification код подтверждения дверного звонка на всплывающую страницу.



NOTE

- Этот шаг необходим только для добавления дверного звонка, вводя серийный номер:
  - Нажмите «ОК», чтобы установить добавление дверного звонка в учетную запись Hik-Connect.

## Работа с дверным звонком

Через приложение Hik-Connect вы можете реализовать некоторые функции дверного звонка (включая, но не ограничиваясь этим, просмотр в реальном времени и дистанционное воспроизведение).



### Video Intercom

Нажмите кнопку вызова на дверной звонок.

Вы можете принять вызов через приложение Hik-Connect, получить прямой просмотр с камеры дверного звонка и захватить снимки.

### Live View

Запустите приложение Hik-Connect, и вы можете получить доступ к подключенным устройствам в режиме реального времени.

### Playback

Запустите приложение Hik-Connect, коснитесь подключенного устройства и нажмите «Галерея», чтобы воспроизвести архив.

### Recording

-Проверьте состояние карты TF, нажав «Состояние хранилища» на странице «Настройки устройства» в iVMS.

Если статус карты TF отображается как Uninitialized, нажмите, чтобы инициализировать его. Затем статус изменится на Normal.

-Затем вы можете начать запись любого события, вызванного видео камеры дверного звонка, например, видео обнаружения движения.

### Alarm Notification

Запустите приложение Hik-Connect и нажмите «Сообщение», чтобы просмотреть тревожные сообщения, например сообщение о тревоге движения.



- Сообщения будут автоматически активированы путем включения Message Push Notification.
- Приложение может получать аварийный сигнал тревоги автоматически при включении дверного звонка, включив функцию автоматического получения сигнала тревоги после включения питания.

## Рекомендации

- Не роняйте устройство и не подвергайте его физическому удару и не подвергайте его воздействию излучения с высоким электромагнитным излучением. Избегайте установки оборудования на вибрирующей поверхности или местах, подверженных ударам (незнание может привести к повреждению оборудования).
- Не устанавливайте устройство в очень жарких (см. Спецификацию устройства для подробной рабочей температуры), холодных, пыльных или влажных местах и не подвергайте его воздействию высокого электромагнитного излучения.
- Запрещается подвергать оборудование воздействию прямого солнечного света, низкой вентиляции или источника тепла, такого как нагреватель или радиатор (незнание может вызвать опасность неисправности).
- Не направляйте устройство на солнце или в яркие места. В противном случае может отображаться муар или размытые блики (что не является неисправностью) и одновременно вредное воздействие на выносливость датчика.
- При чистке внутренних и наружных поверхностей крышки устройства используйте мягкую и сухую ткань. Используйте щелочные моющие средства.  
Сохраните все обертки после их распаковки для дальнейшего использования. В случае возникновения какого-либо сбоя вам необходимо вернуть устройство на завод с оригинальной упаковкой.  
Транспортировка без оригинальной обертки может привести к повреждению устройства и привести к дополнительным расходам.